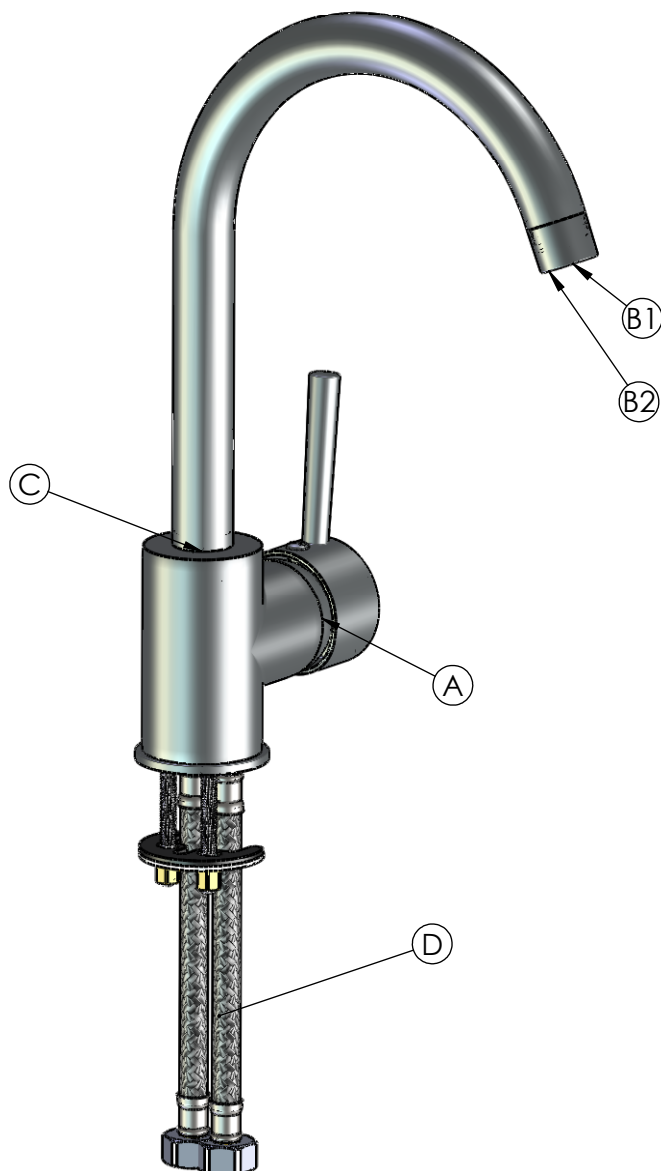


Faucet: X-33, 35, 37



EN

Identify the area that is leaking. Choose the suitable solution to the problem:

- A.** Water leaking from under the handle: replace faucet cartridge.
B1. Water leaking from aerator when faucet is not in use: replace faucet cartridge.
B2. Spitting and spurting water instead of providing a smooth flow, it is a clogged aerator: please clean it, or replace with new one.
C. Water leaking from spout and body connection: replace spout O-rings.
D. Water leaking from the hose connection: replace faucet connection hose.

LT

Nustatykite vandens nuotėkio vietą maišytuve. Pasirinkite tinkamą sprendimo būdą:

- A.** Vandens nutekėjimas iš po maišytuvo rankenėlės: pakeiskite maišytuvo kasetę.
B1. Vandens nutekėjimas per aeratorių kai maišytuvu nesinaudojama: pakeiskite maišytuvo kasetę.
B2. Jeigu per silpna ir netolygi srovė, išvalykite vandens maišytuvo aeratorių arba pakeiskite jį nauju.
C. Vandens nutekėjimas per snapo ir korpuso sujungimo vietą: pakeiskite snapo tarpines.
D. Vandens nutekėjimas per pajungimo žarnų sujungimus: pakeiskite maišytuvo žarnas.

RU

Установите причину протекания воды в смесителе. Далее указаны способы решения проблемы:

- A.** Протекание воды из под ручки смесителя: замените картридж смесителя.
B1. Протекание воды из аэратора при закрытом смесителе: замените картридж смесителя.
B2. При слабой и неравномерной струе воды, следует очистить аэратор либо заменить на новый.
C. Протекание воды в месте соединения излива с корпусом: замените прокладки излива.
D. Протекание воды в местах соединения шлангов: замените шланг смесителя.