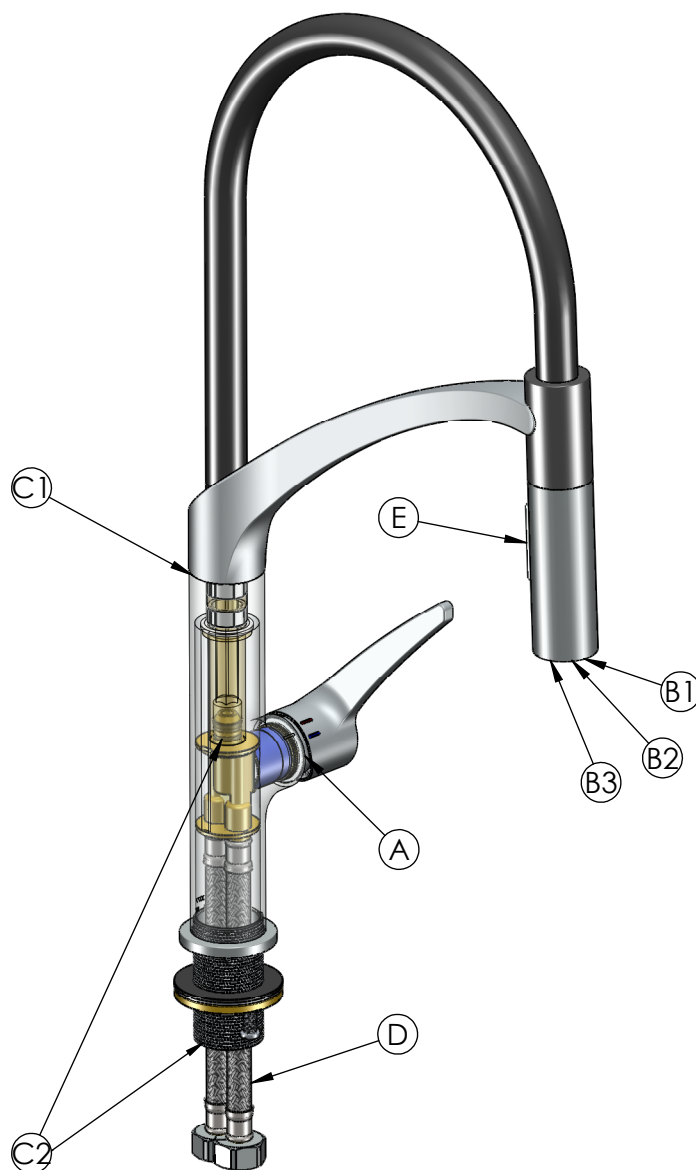




RUBINETA

Faucet: **Ultima-50**



EN

Identify the area that is leaking. Choose the suitable solution to the problem:

- A.** Water leaking from under the handle: replace faucet cartridge.
- B1.** Water leaking from aerator when faucet is not in use: replace faucet cartridge.
- B2.** If the water does not flow or the water stream is weak and uneven, it is a clogged aerator/rain shower: please clean it, or replace with new one.
- B3.** If the water does not flow or the water stream is weak and uneven, it is a clogged screen mesh in connection hose: please clean it.
- C1.** Water leaking from spout and body connection: replace spout washer.
- C2.** Water leaking from bottom of faucet: replace seals of body insert.
- D.** Water leaking from the hose connection: replace faucet connection hose.
- E.** Switch does not work: replace faucets spout head.

LT

Nustatykite vandens nuotėkio vietą maišytuve. Pasirinkite tinkamą sprendimo būdą:

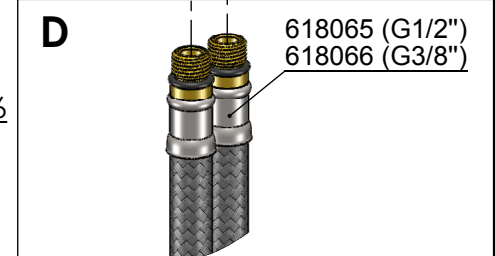
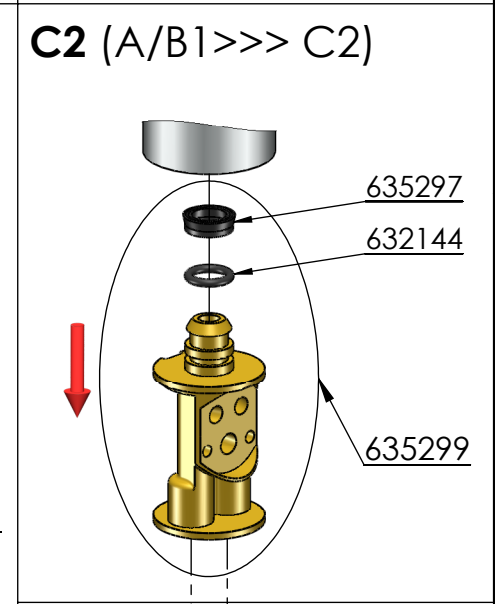
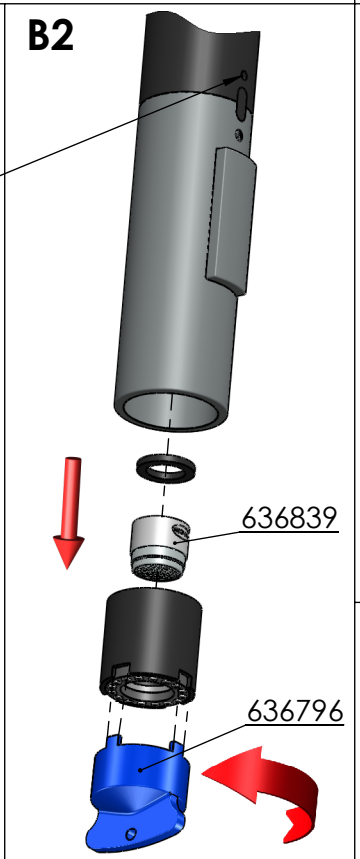
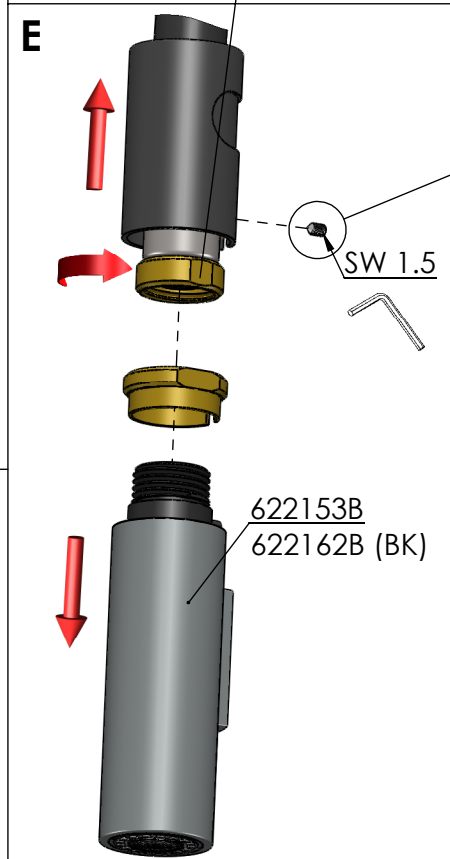
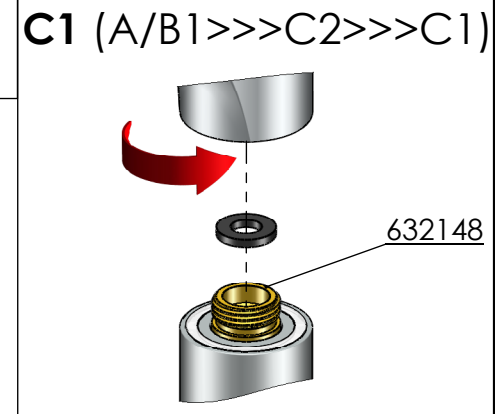
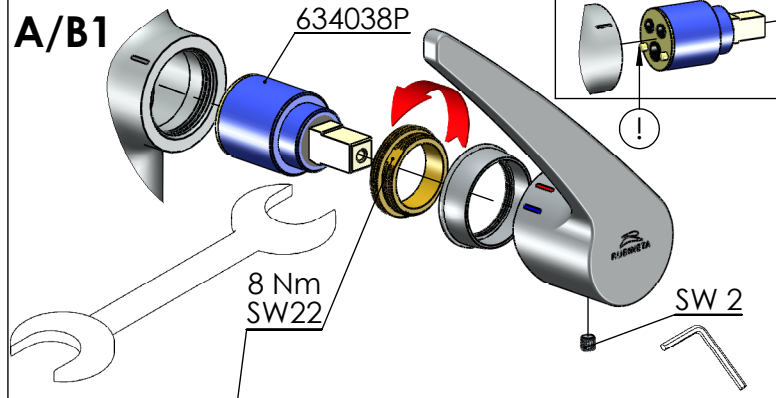
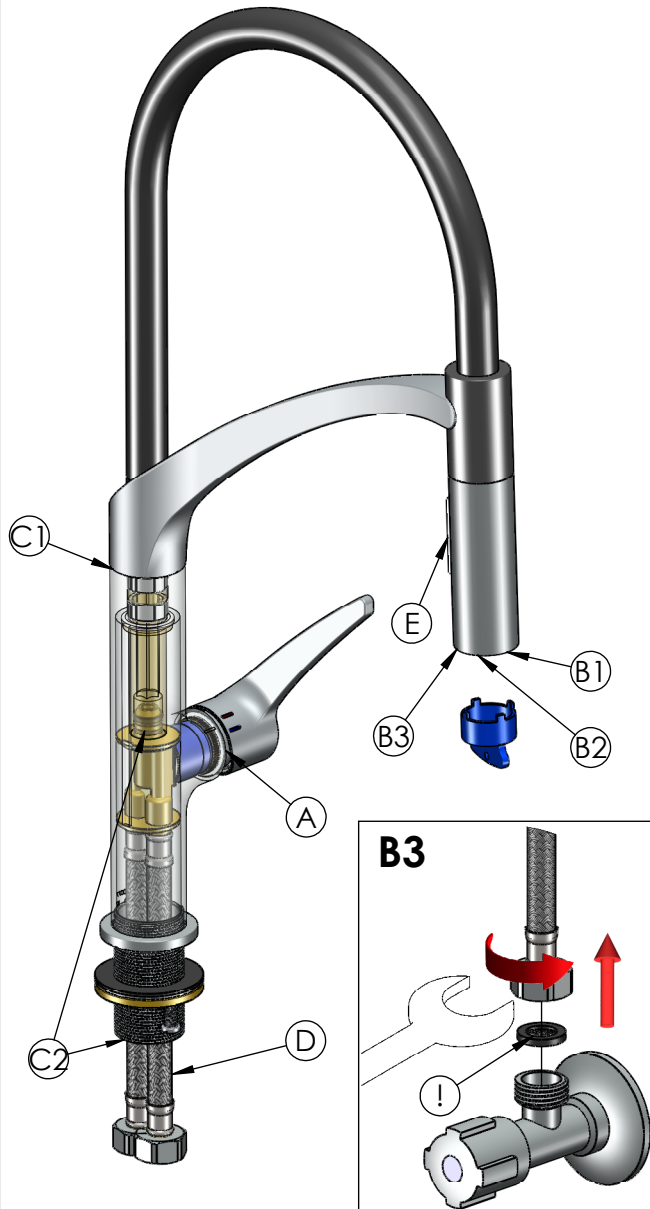
- A.** Vandens nutekėjimas iš po maišytuvo rankenėlės: pakeiskite maišytuvo kasetę.
- B1.** Vandens nutekėjimas per aeratorių kai maišytuvu nesinaudojama: pakeiskite maišytuvo kasetę.
- B2.** Jeigu nebėga vanduo arba vandens srovė silpna ir netolygi, išvalykite vandens maišytuvo aeratorių/dušelj arba pakeiskite jį nauju.
- B3.** Jeigu nebėga vanduo arba vandens srovė silpna ir netolygi, išvalykite pajungimo žarnelėse esantį sietelį.
- C1.** Vandens nutekėjimas per snapo ir korpuso sujungimo vietą: pakeiskite snapo tarpinę.
- C2.** Vandens nutekėjimas per maišytuvo apačią: pakeiskite vidinio korpuso tarpines.
- D.** Vandens nutekėjimas per pajungimo žarnų sujungimus: pakeiskite maišytuvo žarnas.
- E.** Neveikia perjungimo mygtukas: pakeiskite maišytuvo snapo galvutę.

RU

Установите причину протекания воды в смесителе. Далее указаны способы решения проблемы:

- A.** Протекание воды из под ручки смесителя: замените картридж смесителя.
- B1.** Протекание воды из аэратора при закрытом смесителе: замените картридж смесителя.
- B2.** Если вода не течет или струя воды слабая и неравномерная, следует очистить аэратор либо заменить на новый.
- B3.** Если вода не течет или струя воды слабая и неравномерная, следует очистить сеточки шлангов подключения
- C1.** Протекание воды в месте соединения излива с корпусом: замените прокладки излива.
- C2.** Протекание воды через дно смесителя: замените прокладки внутреннего корпуса.
- D.** Протекание воды в местах соединения шлангов: замените шланг смесителя.
- E.** Кнопка переключения не работает: замените головку излива на смесителе.

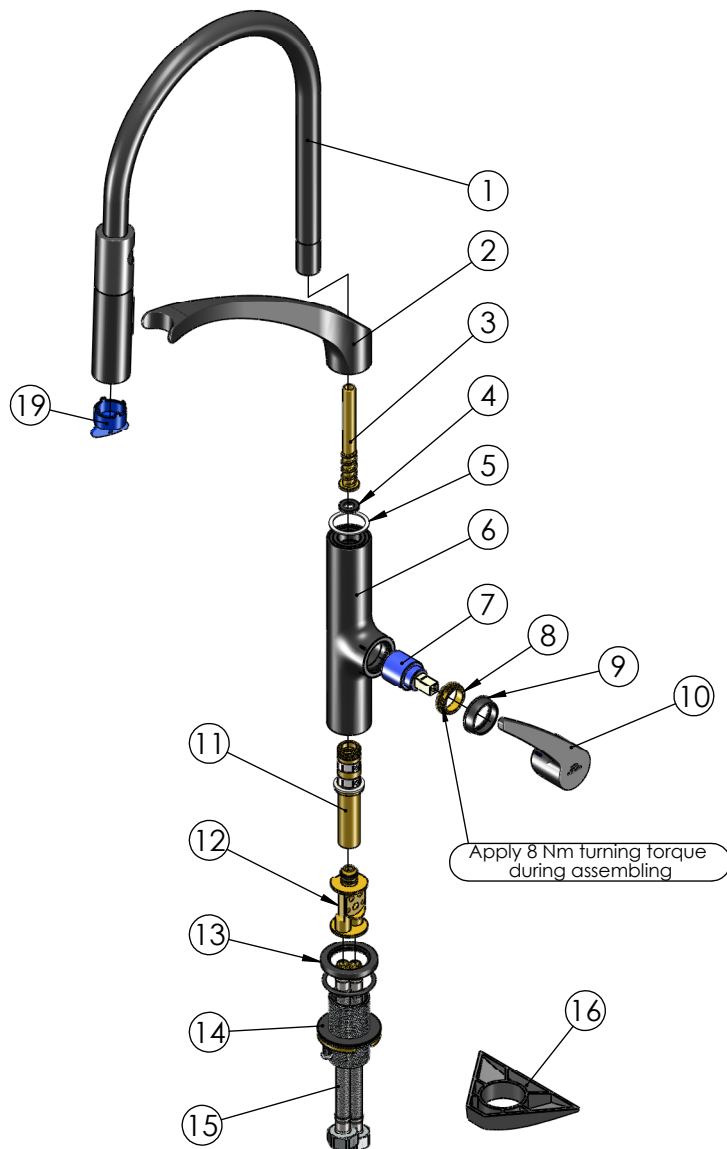
Faucet: **Ultima-50**





RUBINETA

Product name: **Faucet Ultima-50 (BK)**
Product Code: **UL50068**



| ITEM NO. | PART CODE | NAME | QTY. |
|----------|-----------|---|------|
| 1 | 619911 | Ultima-50 hose with head (BK) | 1 |
| 2 | 637183 | Spout bracket with magnet Ultima-50 (BK) | 1 |
| 3 | 637050 | Hose nut bush Ultima-50 | 1 |
| 4 | 632148 | Washer 15.8x8.4x2.2 | 1 |
| 5 | 632129 | Spuot teflon washer | 1 |
| 6 | 635334 | Body Ultima-50 (BK) | 1 |
| 7 | 634038P | Cartridge 25 mm Kerox | 1 |
| 8 | 636250 | Nut for cartridge Ultima-50 | 1 |
| 9 | 636275 | Cover for cartridge Ultima-50 (BK) | 1 |
| 10 | 631927 | Handle Ultima-50 (BK) | 1 |
| 11 | 637065 | Spout insert assembly Ultima-50 | 1 |
| 12 | 635299 | Body insert Ultima-50 (with seals) | 1 |
| 13 | 635479 | Base nut Ultima-50 (BK) with o-ring | 1 |
| 14 | 637048 | Fixing set Ultima-50 | 1 |
| 15 | 618065 | Connection hose 60 cm, DN6, M10x1 FS RWG1/2", Neoperl SOFTPEX | 2 |
| 16 | 637010 | Fixing holder Aero-33 | 1 |
| 17 | 622162B | Spout head with aerator and key Ultima-50 (BK) | 1 |
| 18 | 636839 | Aerator insert Neoperl PL HC (TT) laminar max | 1 |
| 19 | 636796 | Key for spout head Ultima-50 | 1 |

