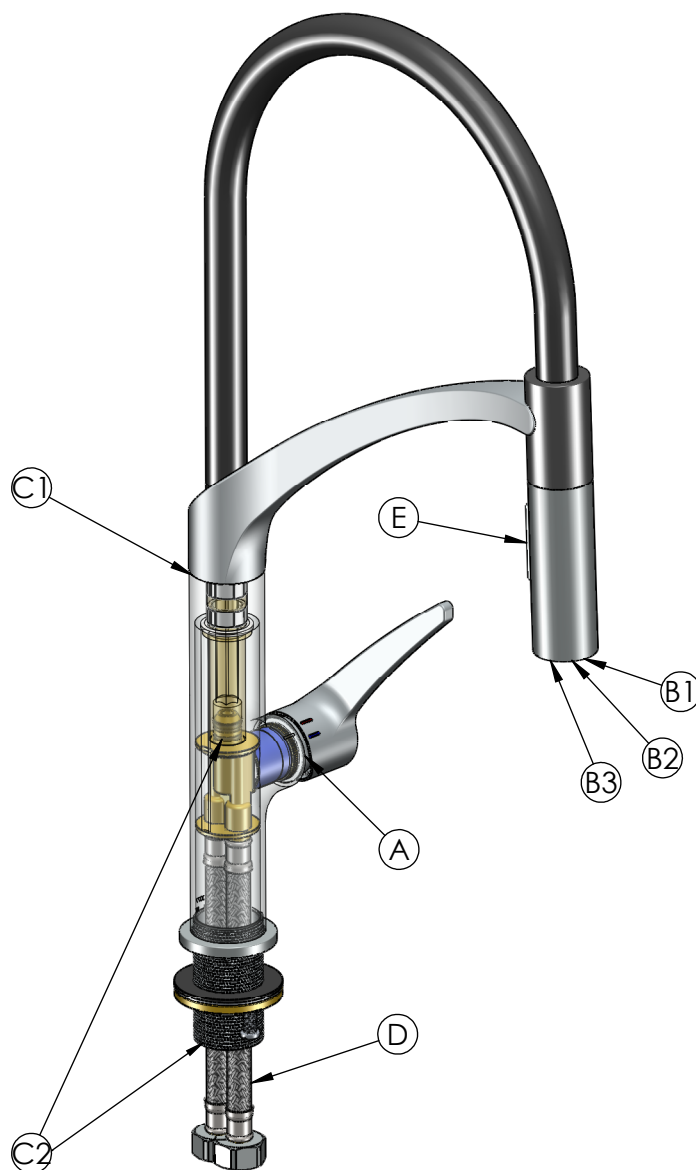




RUBINETA

Faucet: **Ultima-50**



EN

Identify the area that is leaking. Choose the suitable solution to the problem:

- A.** Water leaking from under the handle: replace faucet cartridge.
- B1.** Water leaking from aerator when faucet is not in use: replace faucet cartridge.
- B2.** If the water does not flow or the water stream is weak and uneven, it is a clogged aerator/rain shower: please clean it, or replace with new one.
- B3.** If the water does not flow or the water stream is weak and uneven, it is a clogged screen mesh in connection hose: please clean it.
- C1.** Water leaking from spout and body connection: replace spout washer.
- C2.** Water leaking from bottom of faucet: replace seals of body insert.
- D.** Water leaking from the hose connection: replace faucet connection hose.
- E.** Switch does not work: replace faucets spout head.

LT

Nustatykite vandens nuotėkio vietą maišytuve. Pasirinkite tinkamą sprendimo būdą:

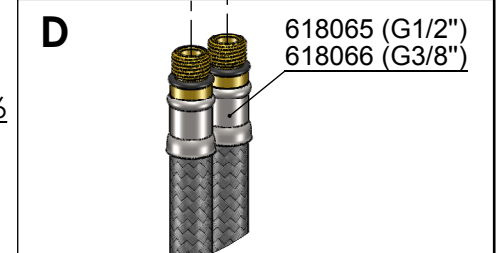
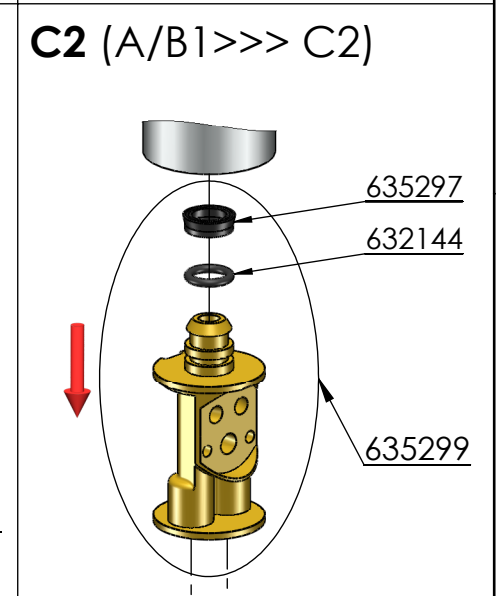
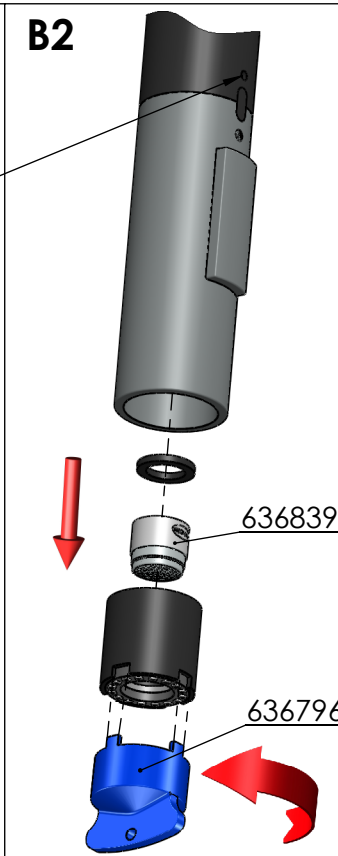
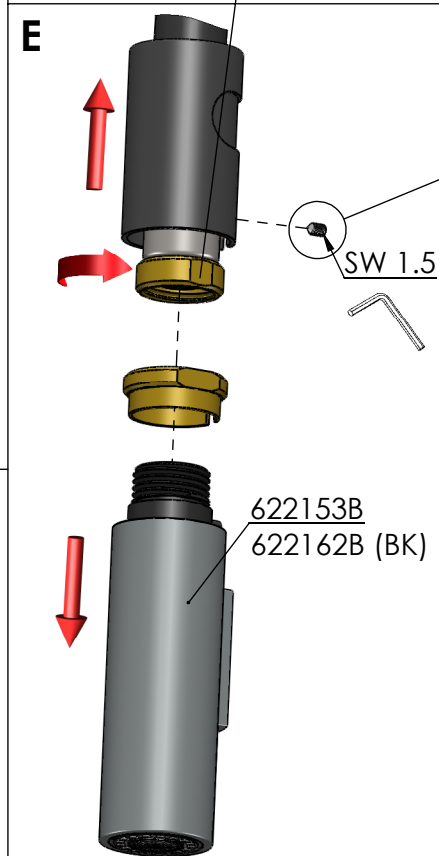
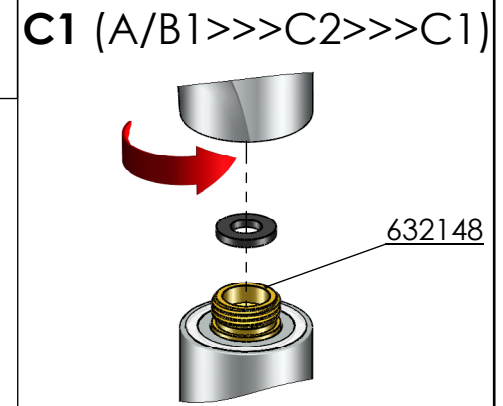
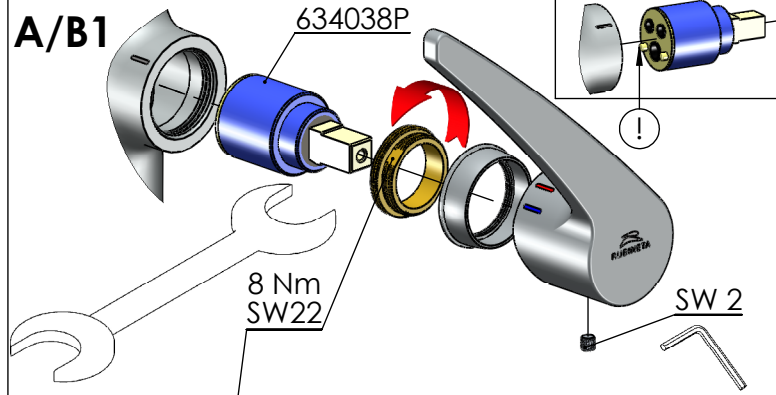
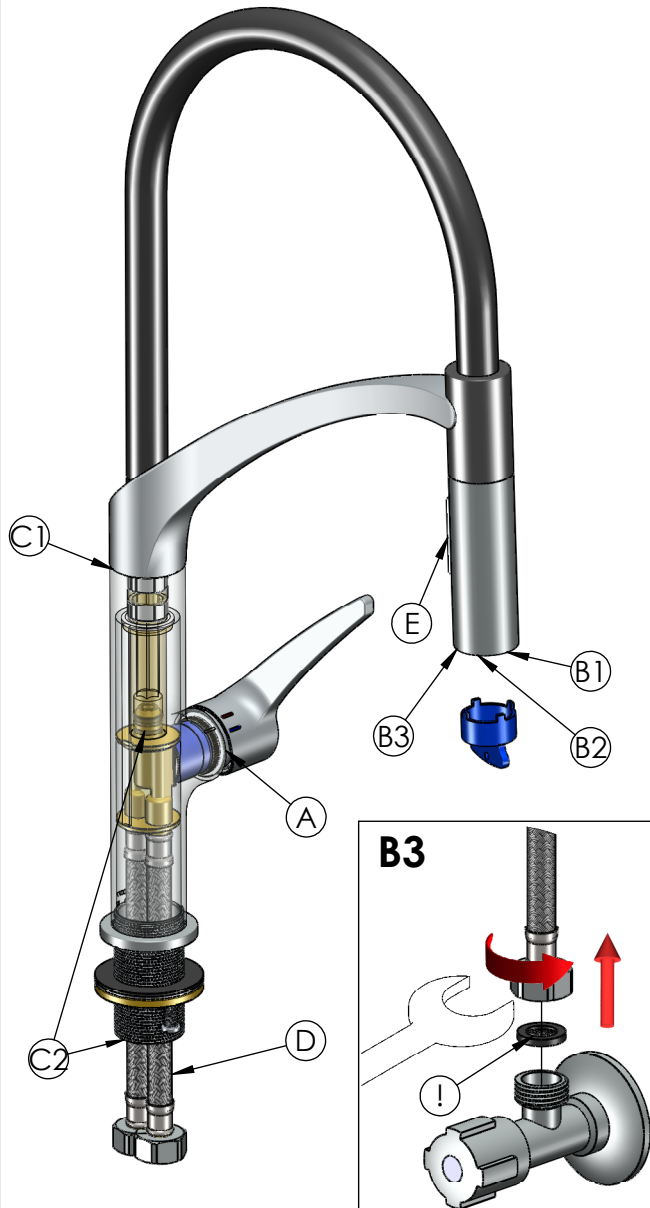
- A.** Vandens nutekėjimas iš po maišytuvo rankenėlės: pakeiskite maišytuvo kasetę.
- B1.** Vandens nutekėjimas per aeratorių kai maišytuvu nesinaudojama: pakeiskite maišytuvo kasetę.
- B2.** Jeigu nebėga vanduo arba vandens srovė silpna ir netolygi, išvalykite vandens maišytuvo aeratorių/dušelj arba pakeiskite jį nauju.
- B3.** Jeigu nebėga vanduo arba vandens srovė silpna ir netolygi, išvalykite pajungimo žarnelėse esantį sietelį.
- C1.** Vandens nutekėjimas per snapo ir korpuso sujungimo vietą: pakeiskite snapo tarpinę.
- C2.** Vandens nutekėjimas per maišytuvo apačią: pakeiskite vidinio korpuso tarpines.
- D.** Vandens nutekėjimas per pajungimo žarnų sujungimus: pakeiskite maišytuvo žarnas.
- E.** Neveikia perjungimo mygtukas: pakeiskite maišytuvo snapo galvutę.

RU

Установите причину протекания воды в смесителе. Далее указаны способы решения проблемы:

- A.** Протекание воды из под ручки смесителя: замените картридж смесителя.
- B1.** Протекание воды из аэратора при закрытом смесителе: замените картридж смесителя.
- B2.** Если вода не течет или струя воды слабая и неравномерная, следует очистить аэратор либо заменить на новый.
- B3.** Если вода не течет или струя воды слабая и неравномерная, следует очистить сеточки шлангов подключения
- C1.** Протекание воды в месте соединения излива с корпусом: замените прокладки излива.
- C2.** Протекание воды через дно смесителя: замените прокладки внутреннего корпуса.
- D.** Протекание воды в местах соединения шлангов: замените шланг смесителя.
- E.** Кнопка переключения не работает: замените головку излива на смесителе.

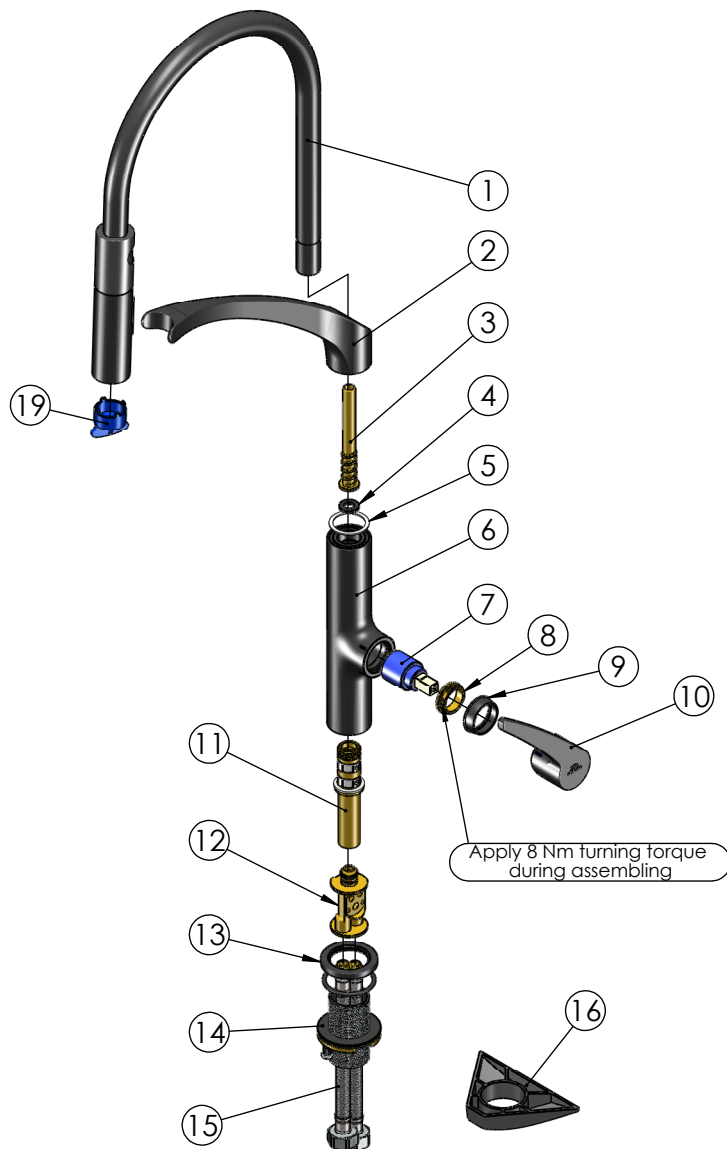
Faucet: **Ultima-50**





RUBINETA

Product name: **Faucet Ultima-50 (BK) (3/8)**
Product Code: **UL50168**



ITEM NO.	PART CODE	NAME	QTY.
1	619911	Ultima-50 hose with head (BK)	1
2	637183	Spout bracket with magnet Ultima-50 (BK)	1
3	637050	Hose nut bush Ultima-50	1
4	632148	Washer 15.8x8.4x2.2	1
5	632129	Spuot teflon washer	1
6	635334	Body Ultima-50 (BK)	1
7	634038P	Cartridge 25 mm Kerox	1
8	636250	Nut for cartridge Ultima-50	1
9	636275	Cover for cartridge Ultima-50 (BK)	1
10	631927	Handle Ultima-50 (BK)	1
11	637065	Spout insert assembly Ultima-50	1
12	635299	Body insert Ultima-50 (with seals)	1
13	635479	Base nut Ultima-50 (BK) with o-ring	1
14	637048	Fixing set Ultima-50	1
15	618066	Connection hose 60 cm, DN6, M10x1 FS RWG3/8", Neoperl SOFTPEX	2
16	637010	Fixing holder Aero-33	1
17	622162B	Spout head with aerator and key Ultima-50 (BK)	1
18	636839	Aerator insert Neoperl PL HC (TT) laminar max	1
19	636796	Key for spout head Ultima-50	1

